

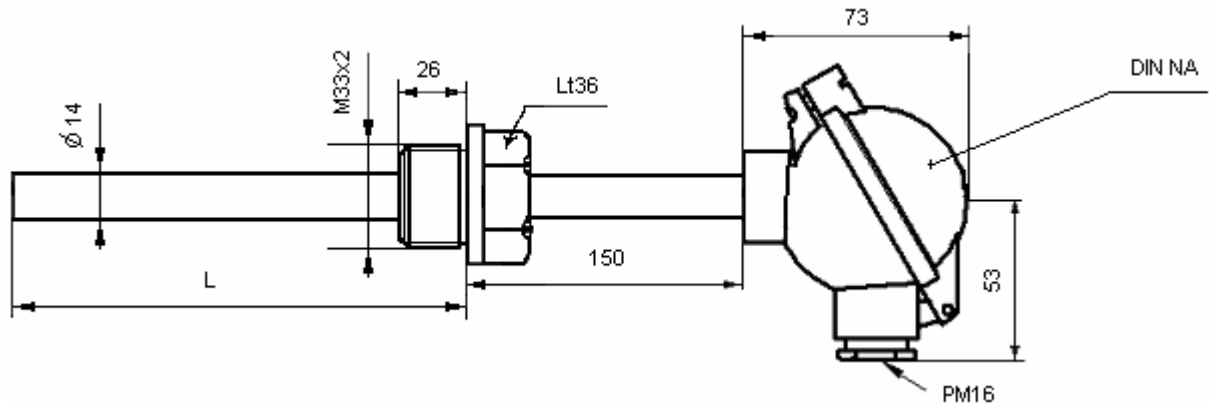
# BECSAVARHATÓ, MERÜLŐ ÉRZÉKELŐ



**KNB:** ellenállásos típus

*Leírás:*

Fémvédőcsöves, csatlakozófejs , M33x2-es menetes felerősítésű, nyakas kivitelű, fejes **ellenállásos** hőmérsékletérzékelő, túlnyomásos közegek hőmérsékletének mérésére. A nyakcső anyaga KO33.  
**Hőmérséklet:** -200...+600°C, -50...+400°C



**Rendelési kód:**

K	N	B																	
---	---	---	--	--	--	--	--	--	--	--	--	--	--	--	--	--	--	--	--

**MÉRŐELEM:**

Ellenállás típusa: Pt100  
Egyéb

1
9

Ellenállás pontosságosztálya: A  
B  
Egyéb

A
B
9

Ellenállás kivitel: Szimpla  
Dupla  
Tripla

1
2
3

Mérőelem bekötés: 2 vezetékes  
3 vezetékes  
4 vezetékes

2
3
4

Méréshatár: -200...+600° C  
-50...+400° C

1
2

**VÉDŐCSŐ, CSATLAKOZÁS:**

Védőcső anyaga: 1.4301  
1.4541  
Egyéb

1
2
9

Védőcső átmérő [mm]: 14  
Egyéb

1	4
9	9

Védőcső hossz [mm]:

--

Fej: Nem elforgatható  
Elforgatható

0
1

**RENDELÉSI OPCÍÓ:**

Fejbeépíthető távadó ( 4-20 mA ):  
Nem rendel  
Rendel

0
1

**A fenti konstrukciótól eltérő kivitel is kialakítható.**

Ajánlat kérését vagy rendelését a rendelési kód kitöltése után  
 faxon: 282-6135-ös vagy e-mailen [ugyfelsz@rhodium.hu](mailto:ugyfelsz@rhodium.hu) várjuk, gyártás technológiailag egyeztetjük.  
 Kérdéseikre telefonon a 282-5689 és 282-8308-as számokon, ügyfélszolgálatunk készséggel áll rendelkezésre.  
<http://www.rhodium.hu>